



Hochfrequenzbaugruppen
Fernsteuerkomponenten
Fernsteueranlagen
FUNKTECHNIK GMBH

Sales office/Beratung & Vertrieb · Design & Production/Entwicklung & Produktion

Linearer Gasverstellmotor



- **Sehr kompakte Ausführung**
- **Besonders leise**
- **Korrosionsbeständig**
- **Stabiles Zinkdruckguß Getriebegehäuse**
- **Hubstange und Verkleidung aus Aluminium**
- **Robustes Sintermetallgetriebe**
- **Wartungsfrei durch Dauerschmierung**



Hochfrequenzbaugruppen
Fernsteuerkomponenten
Fernsteueranlagen
FUNKTECHNIK GMBH

Sales office/Beratung & Vertrieb · Design & Production/Entwicklung & Produktion

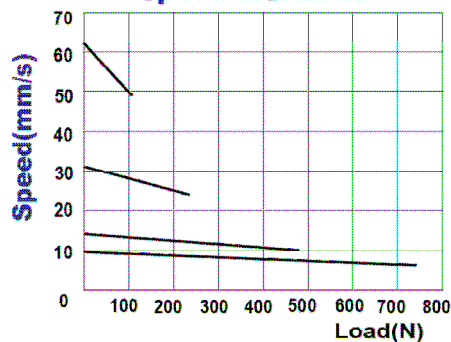
Spezifikation:

Hersteller	SKF
Betriebsspannung	12V Gleichspannung (optional 24V)
Druck-/Zugbelastung	750N
Statische Last	2300N
Hub	50mm
Geschwindigkeit (lastabhängig)	8-10mm/s
Befestigungsbohrungen	ø6.4mm
Getriebeuntersetzung	30:1
Einschaltdauer	25%
Temperaturbereich	-40 °C bis +85 °C
Endschalter	2 (fest abgeglichen)
Dichtigkeit	IP66
Kabellänge	0,6m

Technische Daten:

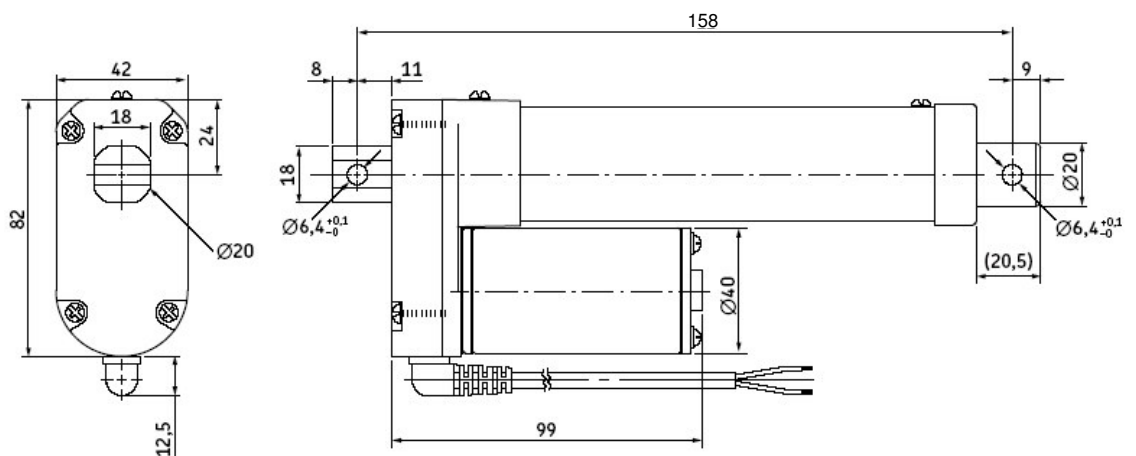
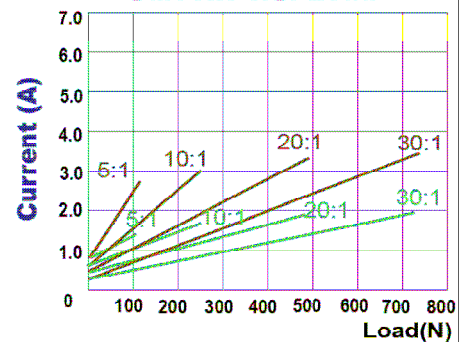
12/24VDC

Speed V.S. Load



12/24VDC

Current V.S. Load



Überreicht durch: